

8 7 6 5 4 3 2 1

F

F

E

E

D

D

C

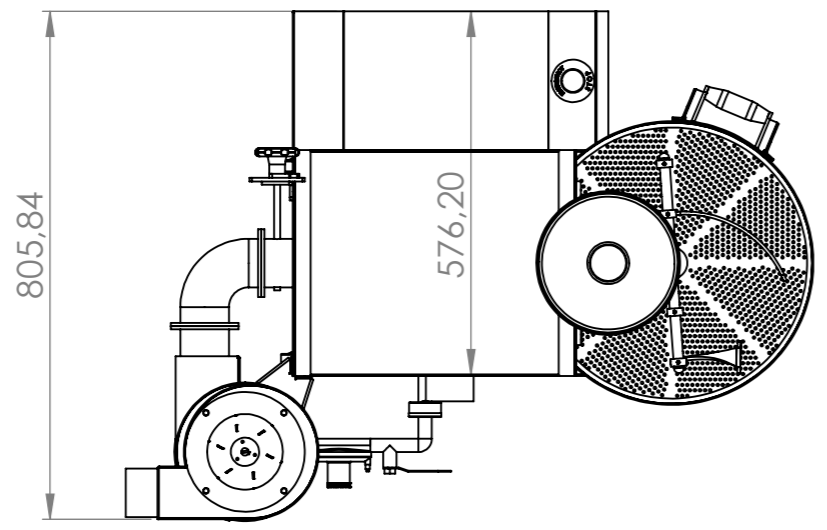
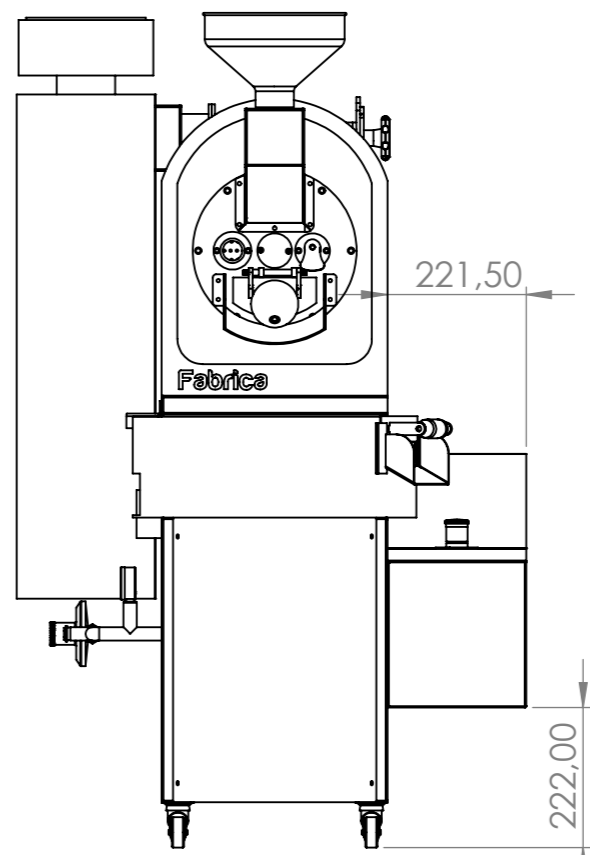
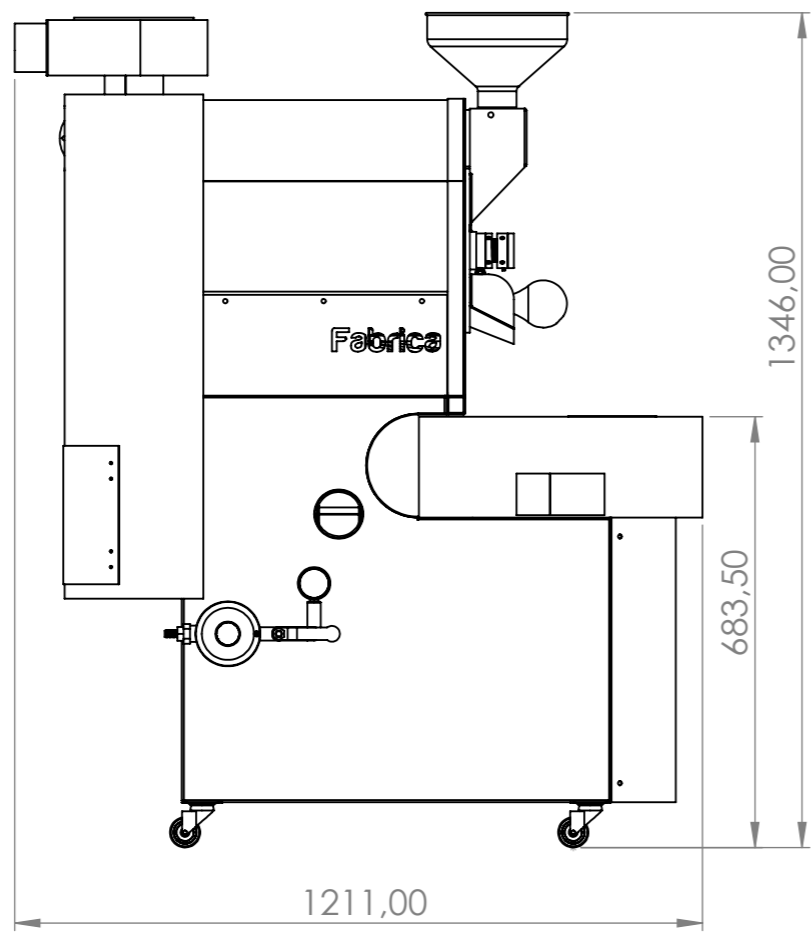
C

B

B

A

A



AKSI BELİRTİLMEDİĞİ SÜRECE: BOYUTLAR MİLMETREDİR YÜZEY ÇILASI: TOLERANSLAR: DOĞRUSAL: AÇISAL:			BİTİRME:		KESKİN KENARLARI PAHLAYIN VE KIRIN		TEKNİK RESMİ ÖLÇEKLENDİRMEYİN		REVİZYON		
						BAŞLIK:					
						COFFEUM Cr2					
						REŞİM NO.					
						A3					
						AĞIRLIK:					
						ÖLÇEK: 1:20					
						SAYFA 1 / 1					

8 7 6 5 4 3 2 1