

8

7

6

5

4

3

2

1

F

F

E

E

D

D

C

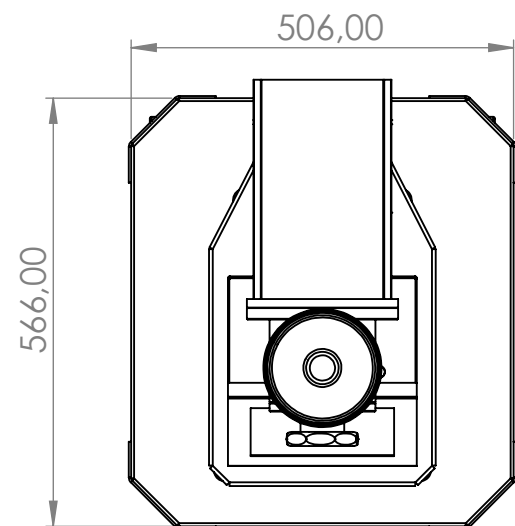
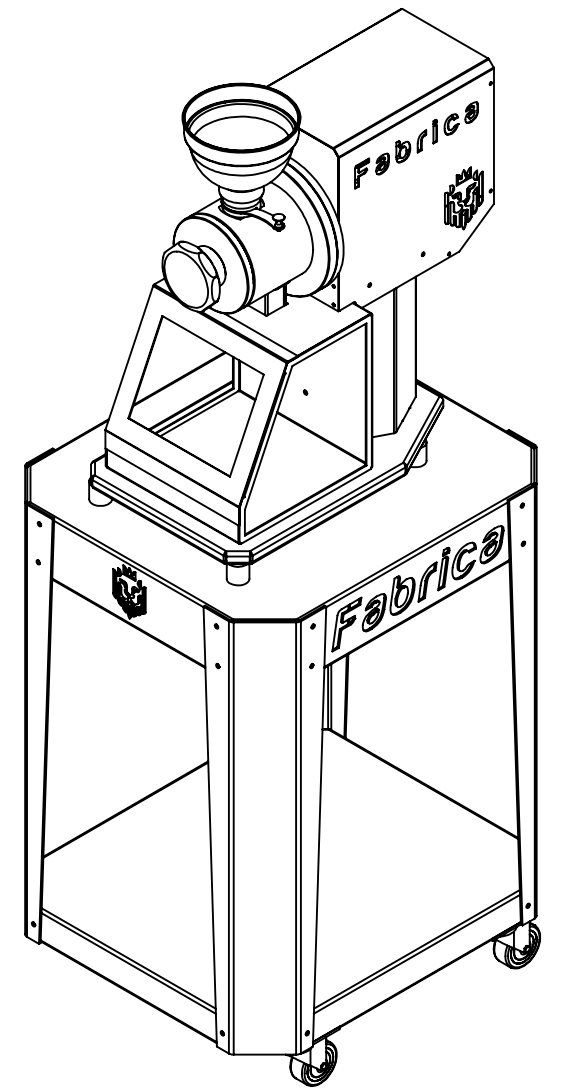
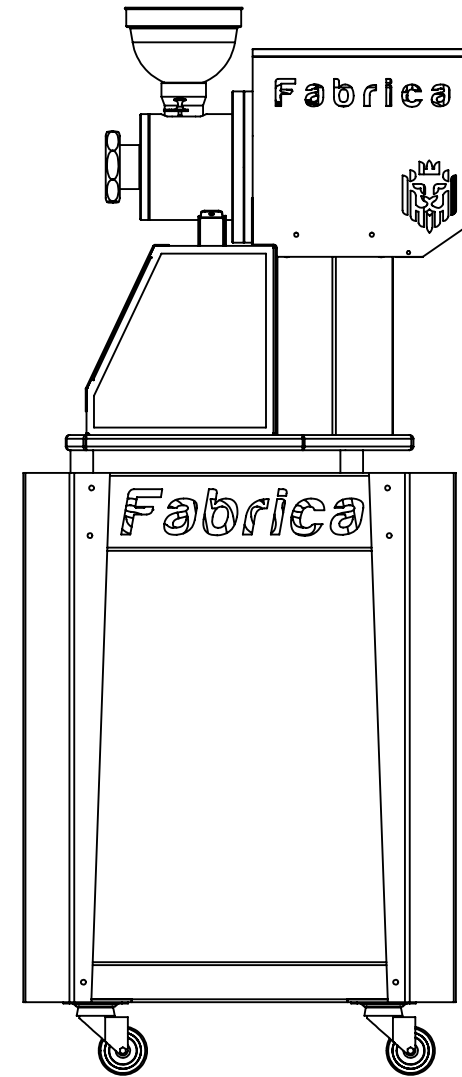
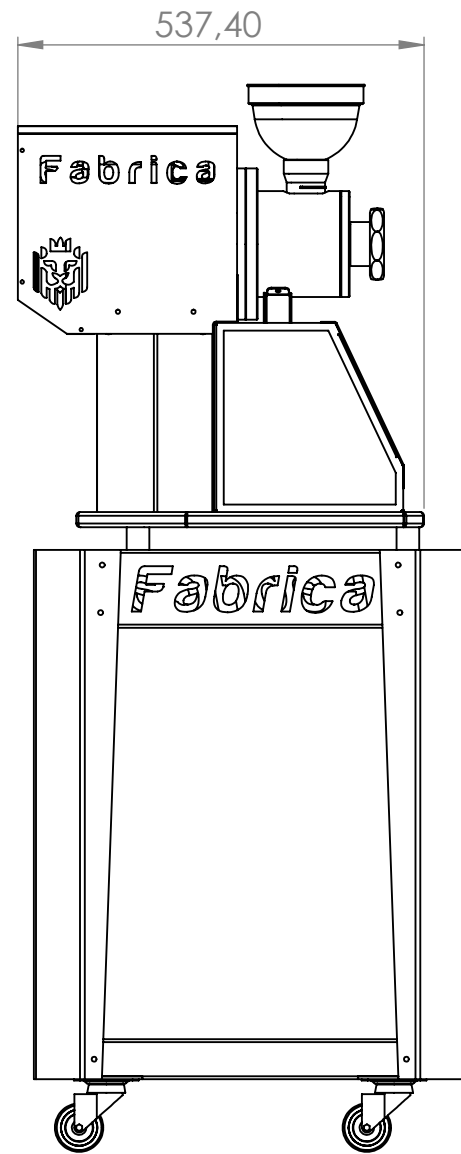
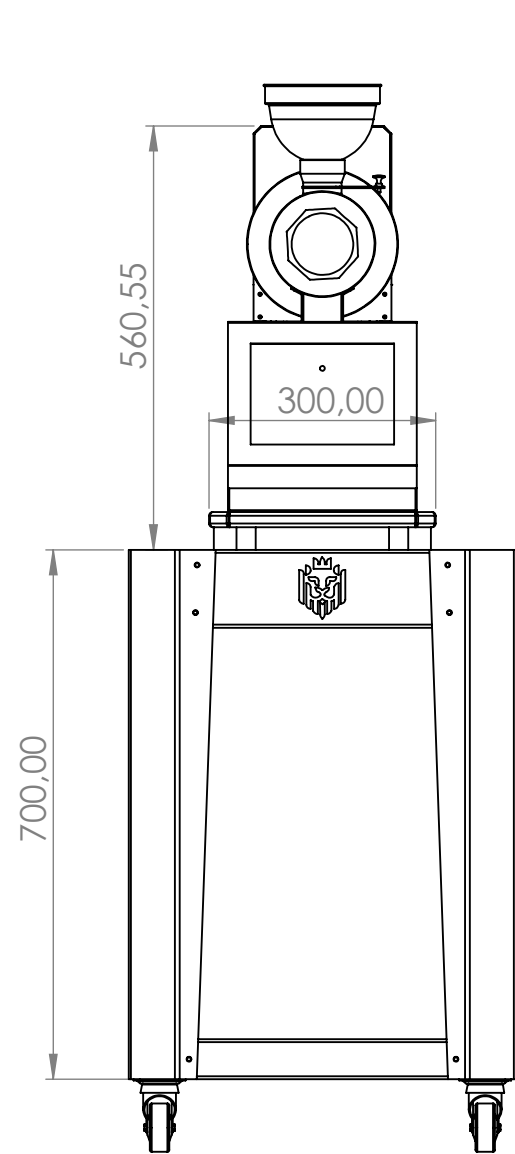
C

B

B

A

A



AKSI BELİRTİLMEDİĞİ SÜRECE: BOYUTLAR MİLMİMETREDİR YÜZEY ÇİLASI: TOLERANSLAR: DOĞRUSAL: AÇISAL:			BİTİRME:		KESKİN KENARLARI PAHLAYIN VE KIRIN		TEKNİK RESMİ ÖLÇEKLENDİRMEYİN		REVİZYON		
ÇİZEN			İSİM		İMZA		TARİH		BAŞLIK:		
DENET.											
ONAY.											
ÜRET.											
KALİTE							MALZEME:		RESİM NO.		A3
							AĞIRLIK:		ÖLÇEK: 1:20		SAYFA 1 / 1

8

7

6

5

4

3

2

1