

8 7 6 5 4 3 2 1

F

F

E

E

D

D

C

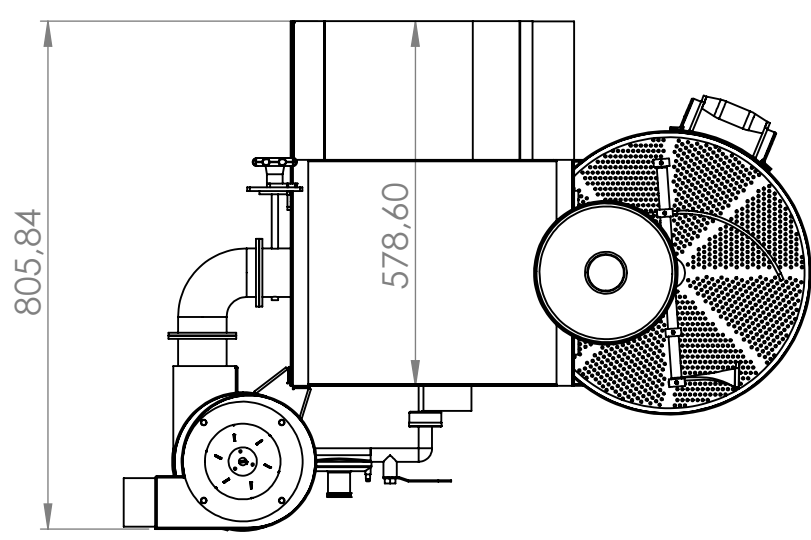
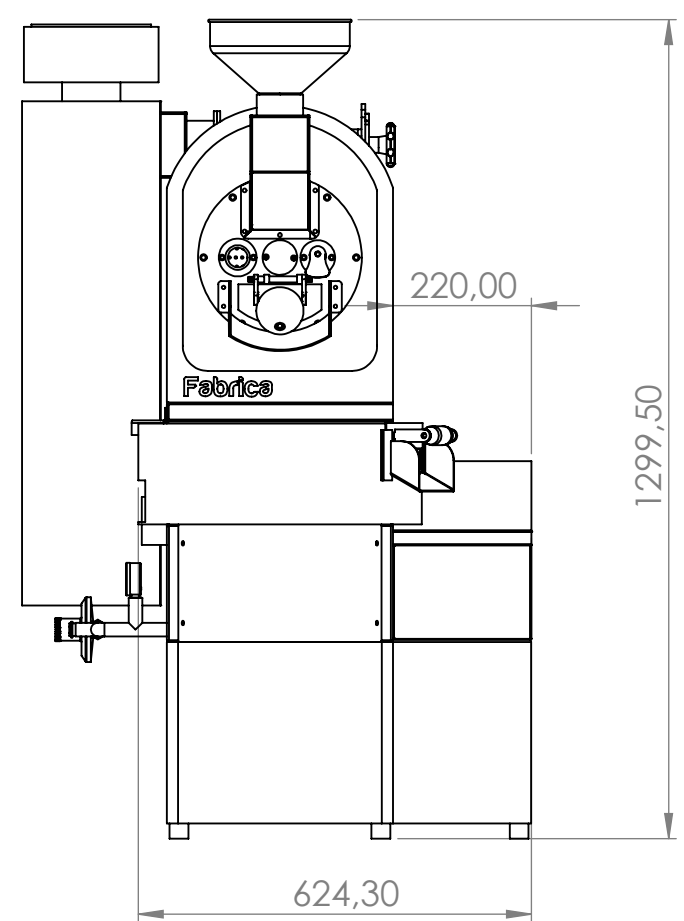
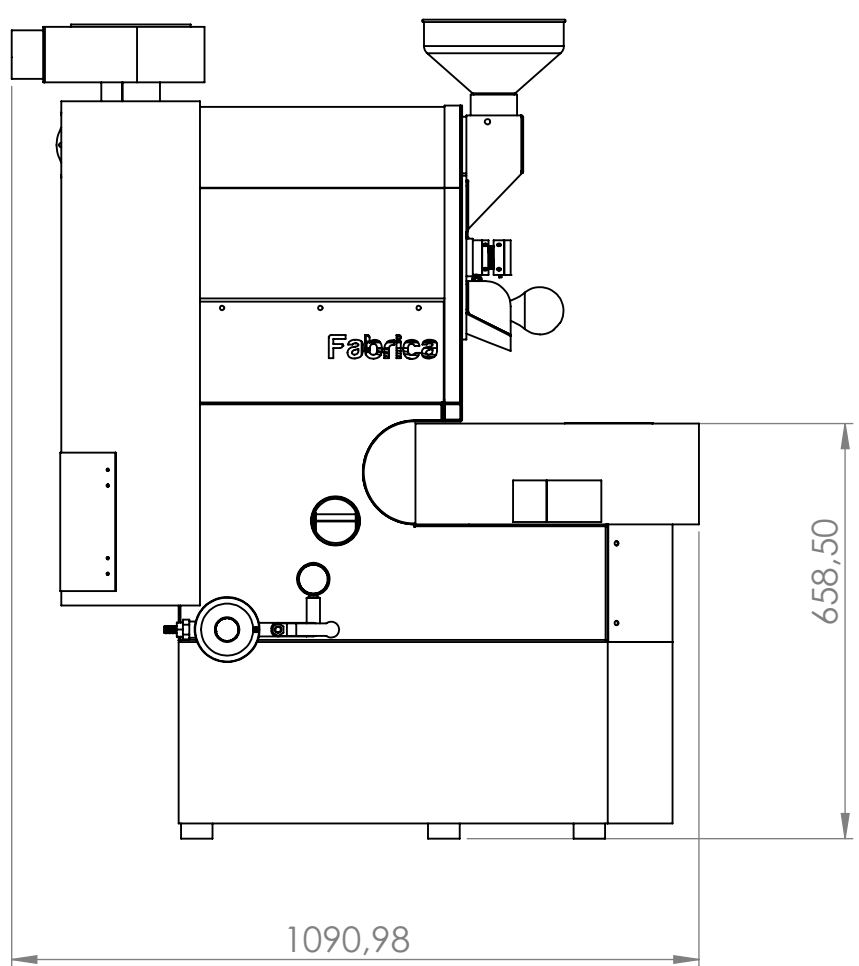
C

B

B

A

A



AKSI BELİRTİLMEDİĞİ SÜRECE: BOYUTLAR MİLMETREDİR YÜZEY ÇILASI: TOLERANSLAR: DOĞRUSAL: AÇISAL:		BİTİRME:		KESKİN KENARLARI PAHLAYIN VE KIRIN		TEKNİK RESMİ ÖLÇEKLENDİRMEYİN		REVİZYON	
ÇİZEN		İMZA		TARİH		BAŞLIK:		COFFEUM Cr1	
DENET.						RESİM NO.		A3	
ONAY.						AĞIRLIK:		SAYFA 1 / 1	
ÜRET.						ÖLÇEK: 1:20			
KALİTE									

8 7 6 5 4 3 2 1